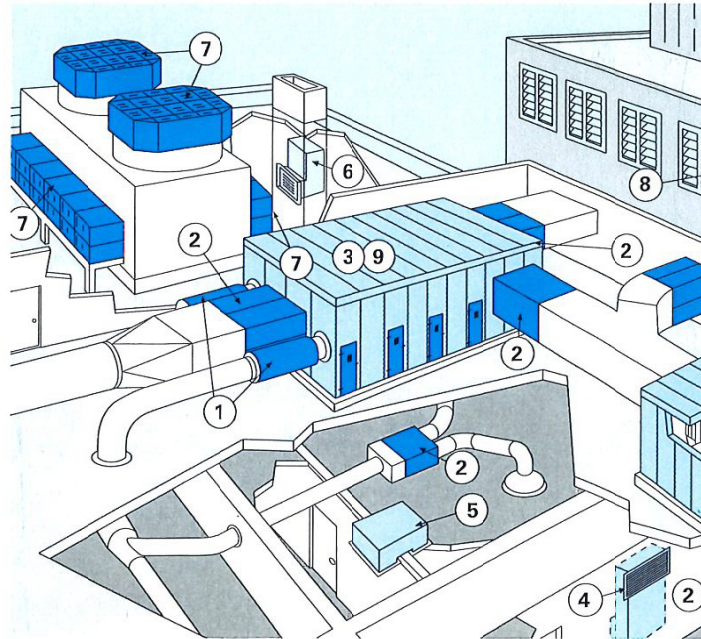


Schallschutz

Typische Einbaustellen in Luftverteilersystemen



■ **IAC bietet eine wirksame Geräuschkontrolle und hochwertige Akustik für:**

- die Industrie, Lüftung und Klima (Gebläse...)
- die Medizin und Forschung (Sprachgeräusche...)
- die Umwelt (Nachbarschaftslärm...)
- die Forschung und Entwicklung (Prüf- und Testräume...)

iac acoustics
making the world a quieter place

■ **Geräuschkontrolle**

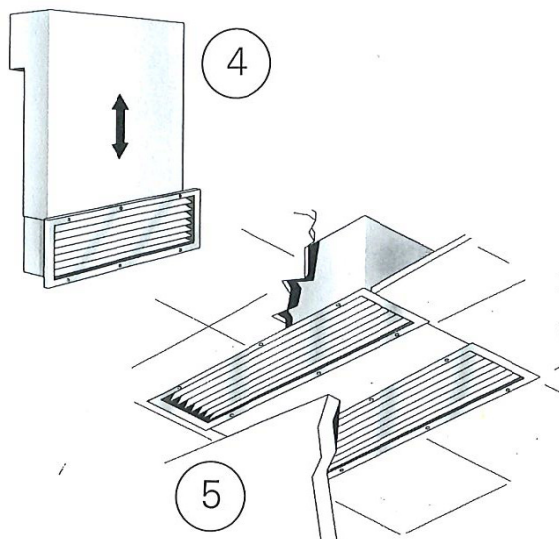
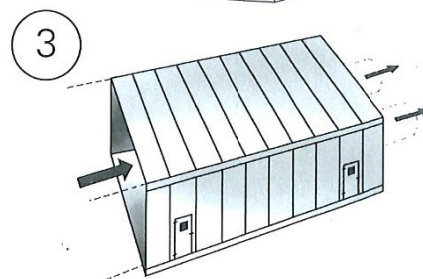
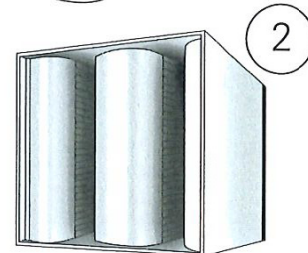
PRODUKTE FÜR EINE WIRKSAME GERÄUSCHKONTROLLE

REDUZIERUNG VON GEBLÄSE- UND VENTILATORGERÄUSCHEN:

1. C-Flow® Schalldämpfer dämpfen z.B. Axialventilatorgeräusche und zeichnen sich durch extrem kurze Baulängen aus. Die Dämpfer lassen einen hohen Luftdurchsatz zu, egal ob es sich um Systeme mit hohem Druck oder niedrigen Luftgeschwindigkeiten handelt. Achtzehn Standardgrößen stehen zur Auswahl.

2. Q-Duct® Schalldämpfer stellen ein Produkt mit erwiesener akustischer Leistung für das Dämpfen von Ventilatorgeräuschen dar. Sie eignen sich auch für den Einbau in bereits existierende Anlagen, da praktisch jede erforderliche Abmessung lieferbar ist.

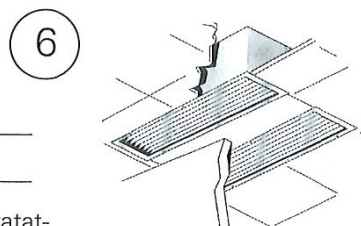
3. Q-Flow® Ventilator-Plenumkammern bestehen aus akustisch ausgebildeten Stahlblechpaneelen und halten Ventilator- und andere Geräusche von der angrenzenden Umgebung ab. Außerdem mindern sie die Geräusche im Luftsystem selbst. Zusätzlich wird eine erstklassige Wärmeisolierung erreicht.



PRIVATATMOSPHERE

4. „W“ Q-Vent® Schalldämpfer sorgen für die Erhaltung einer Privatatmosphäre zwischen zwei Räumen. Trotz freier Luftzirkulation werden störende Sprachgeräusche usw. nicht durch das System übertragen.

5. „CT“ Q-Vent® Schalldämpfer besitzen alle die Vorteile der Standard Q-Vent Dämpferreihe und eignen sich für die Deckenmontage zum Beispiel zur Belüftung zweier voneinander getrennter Räume (siehe Skizze).

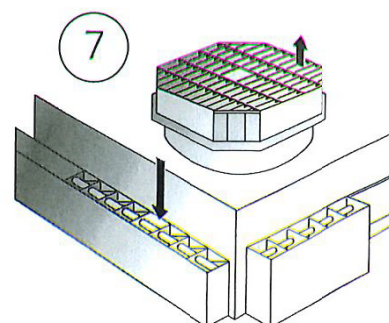


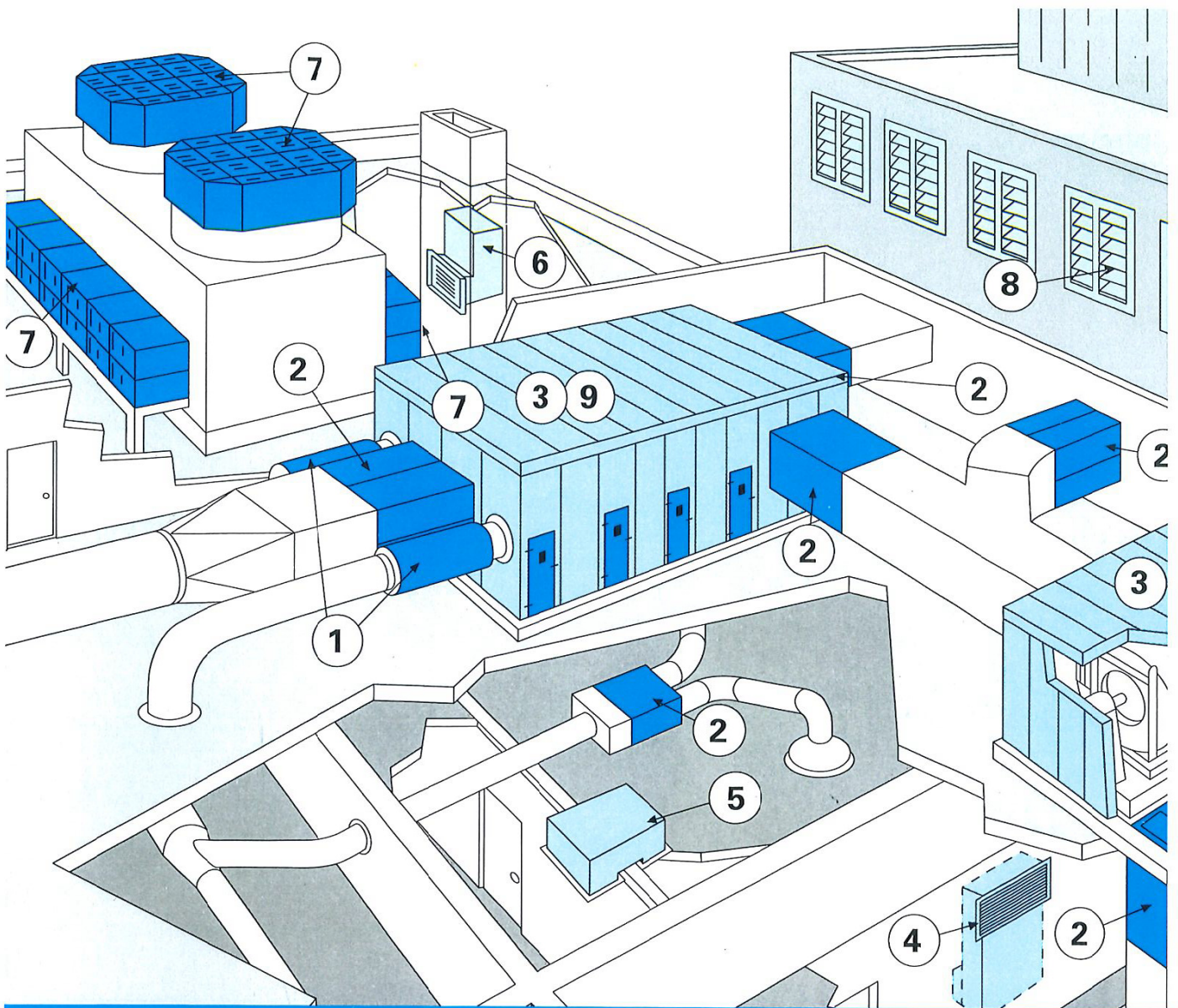
PRIVATATMOSPHERE IN WASCHRÄUMEN

6. „S“ Q-Vent® Schalldämpfer sorgen für den Erhalt der Privatatmosphäre in Waschräumen u. ä., halten gleichzeitig den Lärm zurück, der sonst durch das Luftsystem nach außen dringen würde.

ABSCHIRMUNG GEGEN ABSTRAHLGERÄUSCHE

7. Kühlturmschalldämpfer verhindern akustische Belästigungen von nahegelegenen Wohngebieten. Für den jeweiligen Bedarfsfall kostengünstig ausgelegt und lieferbar, um individuellen Vorschriften und Richtlinien zu entsprechen.





Typische Einbaustellen von IAC Schallschutzbauteilen in Luftverteilersystemen

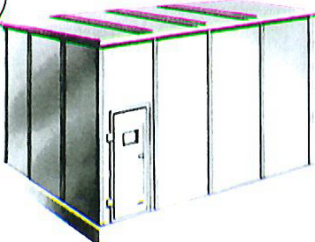
8



KONTROLLIERTE GERÄUSCHÜBERTRAGUNG UND WETTERSCHUTZ

8. Noishield® Jalousien mindern die Geräusche und lassen gleichzeitig eine Luftdurchströmung zu. Die Einsatzbereiche sind vielfältig. Die sehr dekorative Ausführung und Konstruktion, sowie die Verwendbarkeit als Wetterschutz sind zusätzliche Vorteile. Sehr häufig als Schirmwand an Kühltürmen und bei ähnlichen Problemfällen im Einsatz.

9



ARBEITER- UND ANWOHNER SCHUTZ GEGEN HOHE MASCHINEN- UND ANLAGENGERÄUSCHE

9. Akustische Einkapselungen schützen das Arbeitspersonal gegen Geräusche von Maschinen und Anlagen und können Hörschäden verhindern helfen. Außerdem lassen sie die notwendige Verständigung des Personals beim Arbeitsvorgang zu. Störender Lärm wird dadurch auch von angrenzenden Büroräumen usw. abgehalten.

IAC FIRMENPROFIL

Industrial Acoustics Company (IAC) wurde 1949 in New York gegründet. Was als ein Ein-Mann-Betrieb in einer kleinen Garage begann, ist heute ein international agierendes Unternehmen mit über 600 Mitarbeitern. IAC ist weltweit ein Begriff für leistungsstarke und innovative Lösungen und Produkte auf dem gesamten Gebiet des Schallschutzes und der Akustik.

IN VIELEN BEREICHEN AKTIV

Zuverlässigkeit sowie herausragende Qualität auf technisch höchstem Niveau zeichnen die IAC-Produktpalette aus. Schwerpunktmäßig deckt IAC folgende Bereiche ab: Geräuschbekämpfung in der Industrie, Schallschutz für Klima- und Lüftungsanlagen, Audiometrieräume und Hörprüfkabinen für die Medizin, Psychologie, Forschung, Wissenschaft und Produktentwicklung, TV- und Rundfunkstudios sowie individuelle Lösungen für Lärmprobleme aller Art.

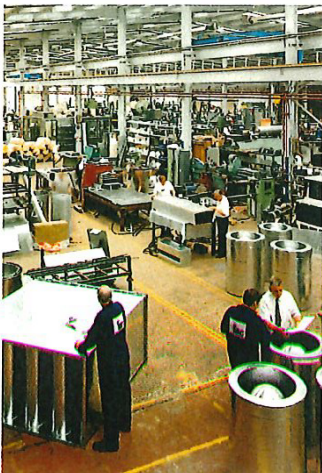


Foto: IAC Fertigungshallen



LEISTUNGSSTARK DURCH INOVATION

Die 1973 gegründete deutsche IAC GmbH hat sich zu einem Unternehmen entwickelt, das Europa mit großem Erfolg verkaufstechnisch abdeckt. Mit modernen Fertigungsanlagen auf einer Fläche von rund 8.700 m² sowie qualifizierten Mitarbeitern hat IAC die Grundlage für den hohen Standard der IAC Produktpalette geschaffen.

IACs Qualitätsüberwachungsprogramme sind mit dem ISO 9001 Zertifikat ausgezeichnet worden. Oberste IAC Maxime ist und bleibt das Ziel, mit immer besseren Produkten und innovativen Lösungen die Lärmbelastung unserer Umwelt zu mindern.

IAC GmbH
T: +49 (0) 2163 9991 0
E: deutschland@iac-gmbh.de
www.iac-gmbh.de

iac acoustics
making the world a quieter place